

# Grove RT880E

## Product Guide



75 t



39 m



10,0 - 29,2 m



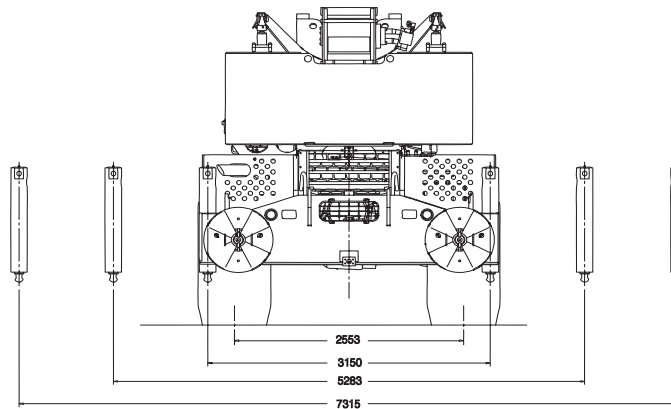
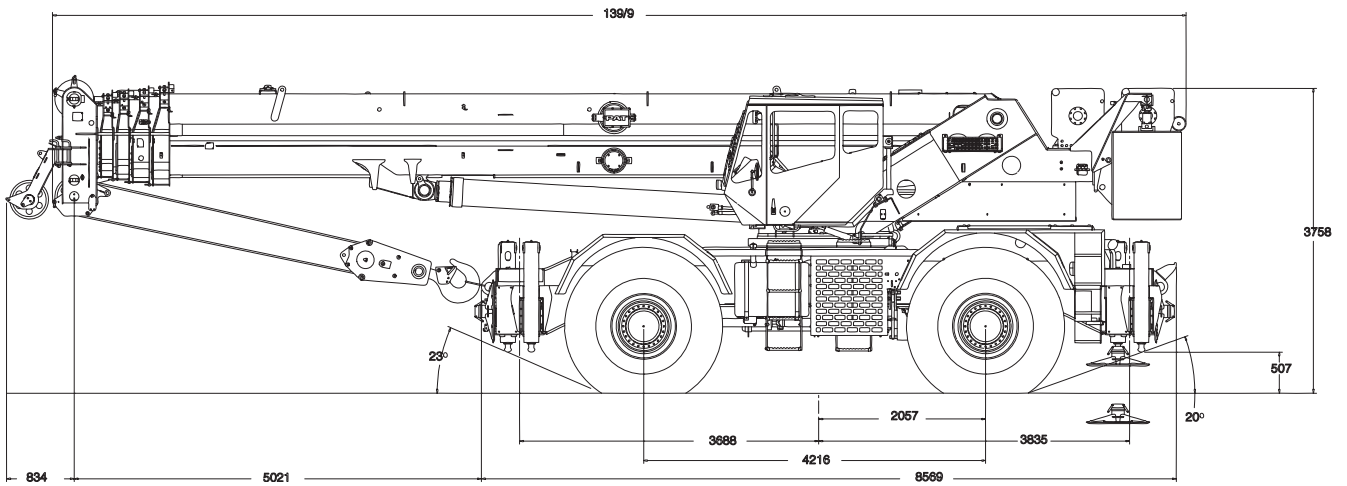
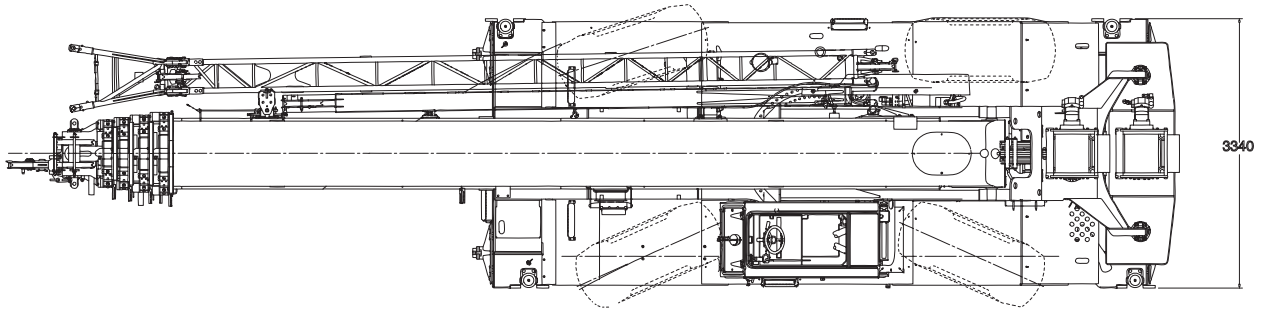
71 m



**Rough Terrain Crane • Geländekran  
Grue Tout-Terrain • Grúa Todo Terreno  
Autogru Fuoristrada • Grua RT**

**Кран для использования на пересеченной местности**

Dimensions • Abmessungen • Encombrement • Dimensiones  
 • Dimensioni • Dimensões • Размеры



Note: Reference dimensions in mm • Hinweis: Bezugsmaße in mm • Remarque : cotes de référence en mm •  
 Nota: Dimensiones de referencia en mm • Nota: Dimensioni di riferimento in mm • Nota: Dimensões de referência em mm •  
 Примечание: Справочные размеры (в мм)

# Load charts • Traglasten • Capacités de levage • Capacidades Caracità • Diagramas de carga • Таблицы грузоподъемности

Working range • Arbeitsbereiche • Diagramme de levage • Gama de trabajo • Area di lavoro  
Intervalo de funcionamento • Грузовысотные характеристики



12,6 – 39,0 m



100 %



360°



8,2 t

