

Manیتowoc 14000

Product Guide

Lampson (Australia) Pty Ltd
www.lampson.com.au
02 4941 0400

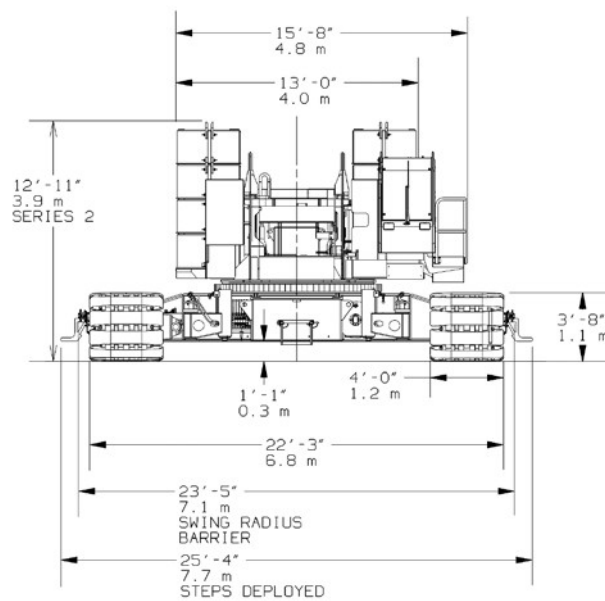
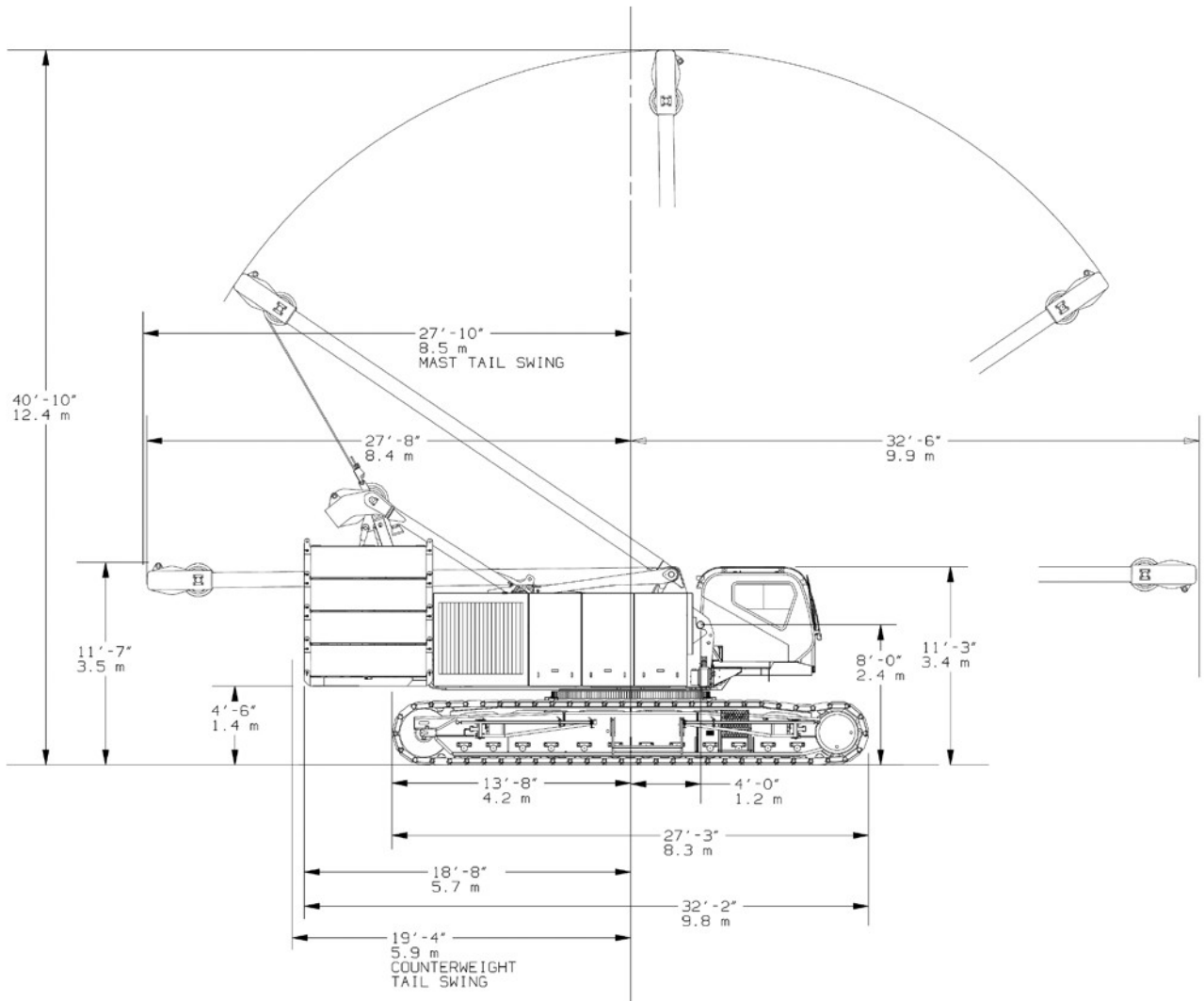


Features

- 200 mton (220 ton) capacity
- 865 m-ton (6,267 ft-kips) Maximum Load Moment
- 89 m (292') Heavy-Lift Boom
- 98,4 m (323') Fixed Jib on Heavy-Lift Boom
- 113,8 m (373') Luffing Jib on Heavy-Lift Boom
- 253 kW (340 HP) engine



Outline dimensions

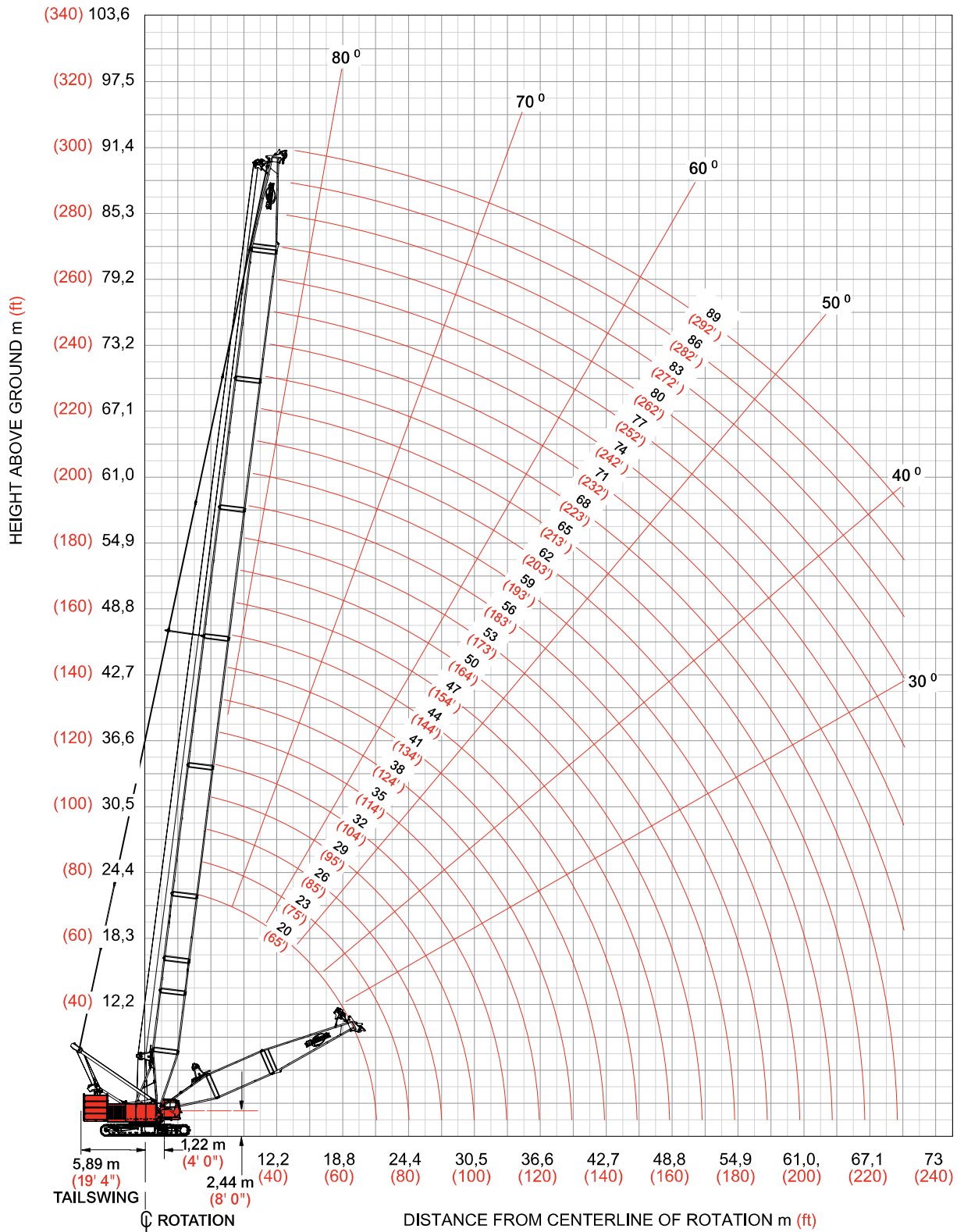


Model 14000

Heavy-lift boom range diagrams

ANSI B30.5

Liftcrane Boom Capacities - Model 14000 Series 2
No. 76 Heavy Lift Main Boom



Model 14000

Heavy-lift boom load charts

ANSI B30.5

Liftcrane Boom Capacities - Model 14000 Series 2 No. 76 Heavy Lift Main Boom

76 200 kg (168,000 lb) Counterweight 24 040 kg (53,000 lb) Carbody Counterweight

360° Rating

kg (lb) x 1 000

Boom m (ft)	20,0 (66)	26,0 (85)	32,0 (105)	38,0 (125)	44,0 (144)	50,0 (164)	56,0 (184)	62,0 (203)	68,0 (223)	74,0 (243)	80,0 (263)	86,0 (282)	89,0 (292)
Radius													
4,3 (14)	200,0 (441.0)												
8,0 (26)	109,3 (243.4)	109,0 (242.4)	108,7 (242.1)	108,5 (241.6)									
10,0 (32)	87,1 (198.0)	87,0 (197.5)	86,8 (196.9)	86,7 (196.5)	104,7 (195.7)	86,5 (195.0)	77,9 (173.4)	67,9 (150.4)					
12,0 (40)	67,0 (144.6)	67,1 (144.8)	67,1 (144.8)	67,1 (144.8)	86,4 (144.5)	66,9 (144.2)	66,8 (143.8)	65,4 (143.4)	58,8 (129.4)	50,2 (110.6)			
14,0 (46)	53,9 (118.8)	54,0 (119.0)	54,0 (118.9)	53,9 (118.8)	67,0 (118.4)	53,6 (118.0)	53,4 (117.6)	53,2 (117.2)	52,9 (116.5)	49,4 (109.0)	40,6 (9.5)	35,2 (77.6)	32,4 (71.5)
18,0 (60)	38,0 (82.2)	38,1 (82.4)	38,1 (82.3)	38,0 (82.2)	53,8 (81.7)	37,6 (81.3)	37,4 (80.7)	37,1 (80.2)	36,8 (79.4)	36,8 (79.5)	36,7 (78.9)	34,1 (75.0)	31,3 (69.0)
22,0 (70)		28,9 (66.6)	28,8 (66.5)	28,8 (66.4)	37,8 (65.8)	28,3 (65.4)	28,1 (64.8)	27,8 (64.3)	27,4 (63.4)	27,5 (63.5)	27,1 (62.8)	26,8 (62.1)	26,7 (61.8)
26,0 (85)			22,8 (50.6)	22,7 (50.4)	28,5 (49.9)	22,3 (49.5)	22,0 (48.8)	21,7 (48.2)	21,3 (47.4)	21,3 (47.4)	21,0 (46.7)	20,7 (46.0)	20,5 (45.6)
30,0 (100)			18,4 (39.8)	18,4 (39.7)	22,5 (39.2)	18,0 (38.8)	17,7 (38.1)	17,4 (37.5)	17,0 (36.6)	17,0 (36.6)	16,7 (35.9)	16,4 (35.2)	16,2 (34.8)
34,0 (110)				15,2 (34.3)	18,2 (33.8)	14,8 (33.4)	14,4 (32.7)	14,2 (32.2)	13,8 (31.3)	13,8 (31.2)	13,4 (30.5)	13,1 (29.8)	12,9 (29.4)
38,0 (120)					14,9 (29.4)	12,3 (29.0)	12,0 (28.3)	11,7 (27.7)	11,3 (26.8)	11,3 (26.8)	10,9 (26.0)	10,6 (25.3)	10,4 (24.9)
40,0 (130)					12,5 (25.7)	11,2 (25.3)	10,9 (24.6)	10,7 (24.1)	10,3 (23.2)	10,2 (23.1)	9,9 (22.3)	9,6 (21.6)	9,4 (21.2)
44,0 (140)					11,4 (22.5)	9,5 (22.2)	9,1 (21.5)	8,9 (20.9)	8,5 (20.0)	8,5 (20.0)	8,1 (19.2)	7,8 (18.5)	7,6 (18.1)
48,0 (155)						7,9 (18.2)	7,7 (17.6)	7,4 (17.0)	7,0 (16.1)	7,0 (16.1)	6,6 (15.3)	6,3 (14.6)	6,1 (14.2)
52,0 (170)							6,4 (14.4)	6,2 (13.8)	5,7 (12.9)	5,7 (12.9)	5,4 (12.1)	5,1 (11.4)	4,9 (11.0)
56,0 (180)								5,1 (12.0)	4,7 (11.1)	4,7 (11.1)	4,3 (10.3)	4,0 (9.6)	3,8 (9.2)
60,0 (195)								4,2 (9.6)	3,8 (8.7)	3,8 (8.7)	3,4 (7.9)	3,1 (7.2)	2,9 (6.8)
64,0 (210)									3,0 (6.7)	3,0 (6.7)	2,6 (5.9)	2,3 (5.2)	2,1 (4.8)
68,0 (220)										2,3 (5.5)	1,9 (4.7)		
70,0 (230)										2,0 (4.4)			