

# Manitowoc 16000

## Product Guide

ASME B30.5

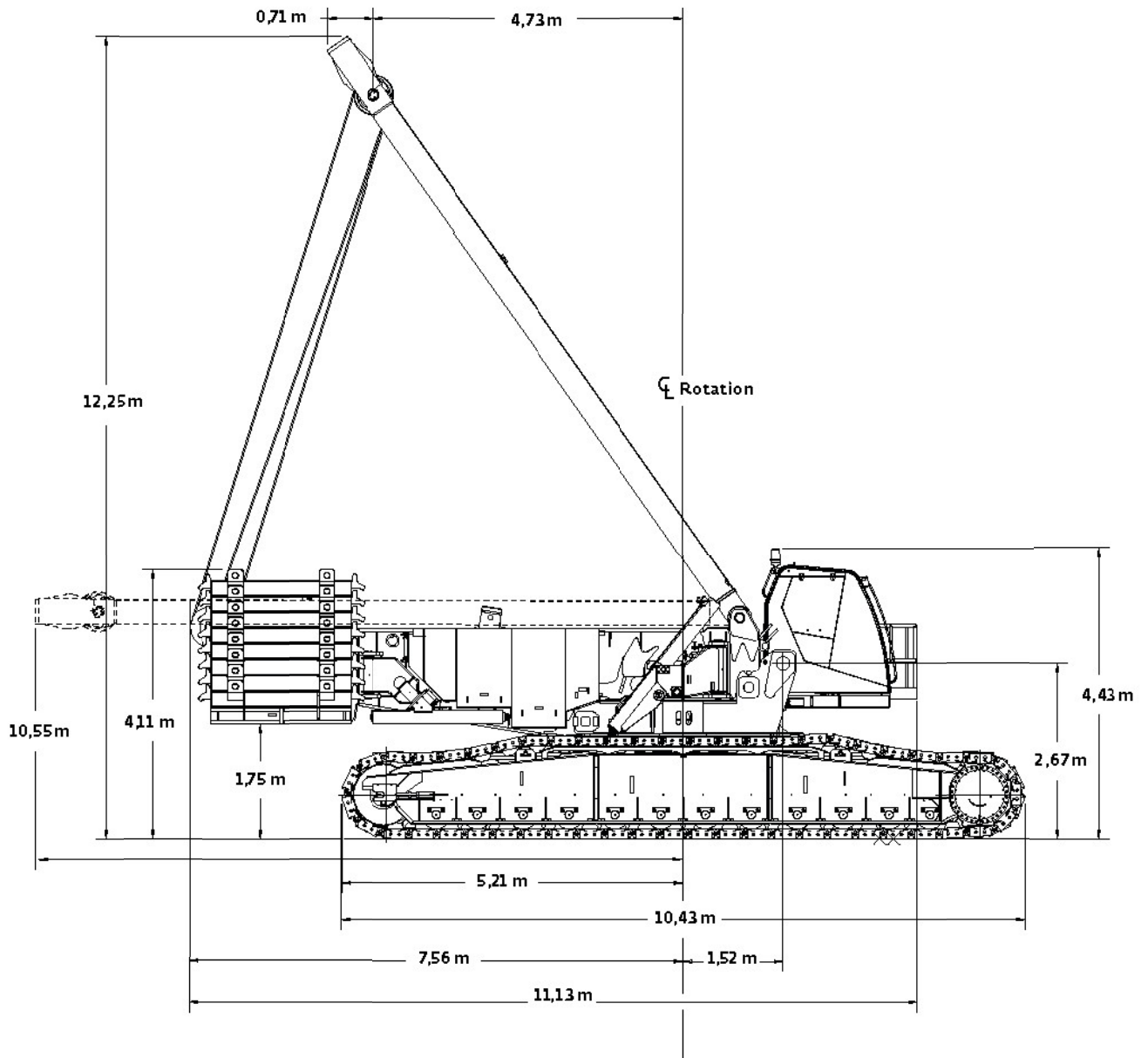
Metric



### Features

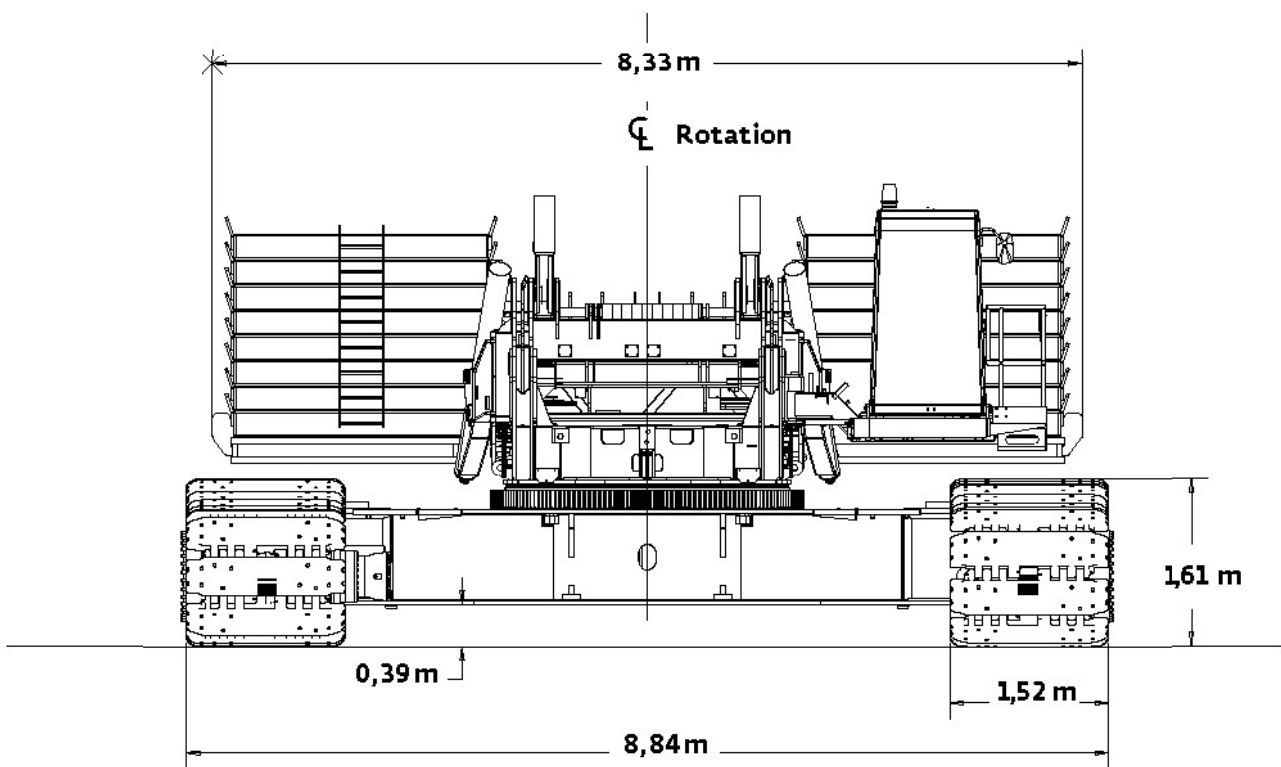
- 400 t capacity
- 2 599 mton-m maximum load moment
- 5 066 mton-m maximum load moment with MAX-ER®
- 96 m No. 58 HL boom
- 105,6 m No. 133A fixed jib on No. 58 HL boom combination
- 138 m No. 59 luffing jib on No. 58 HL boom combination
- 372 kW engine

# Outline dimensions



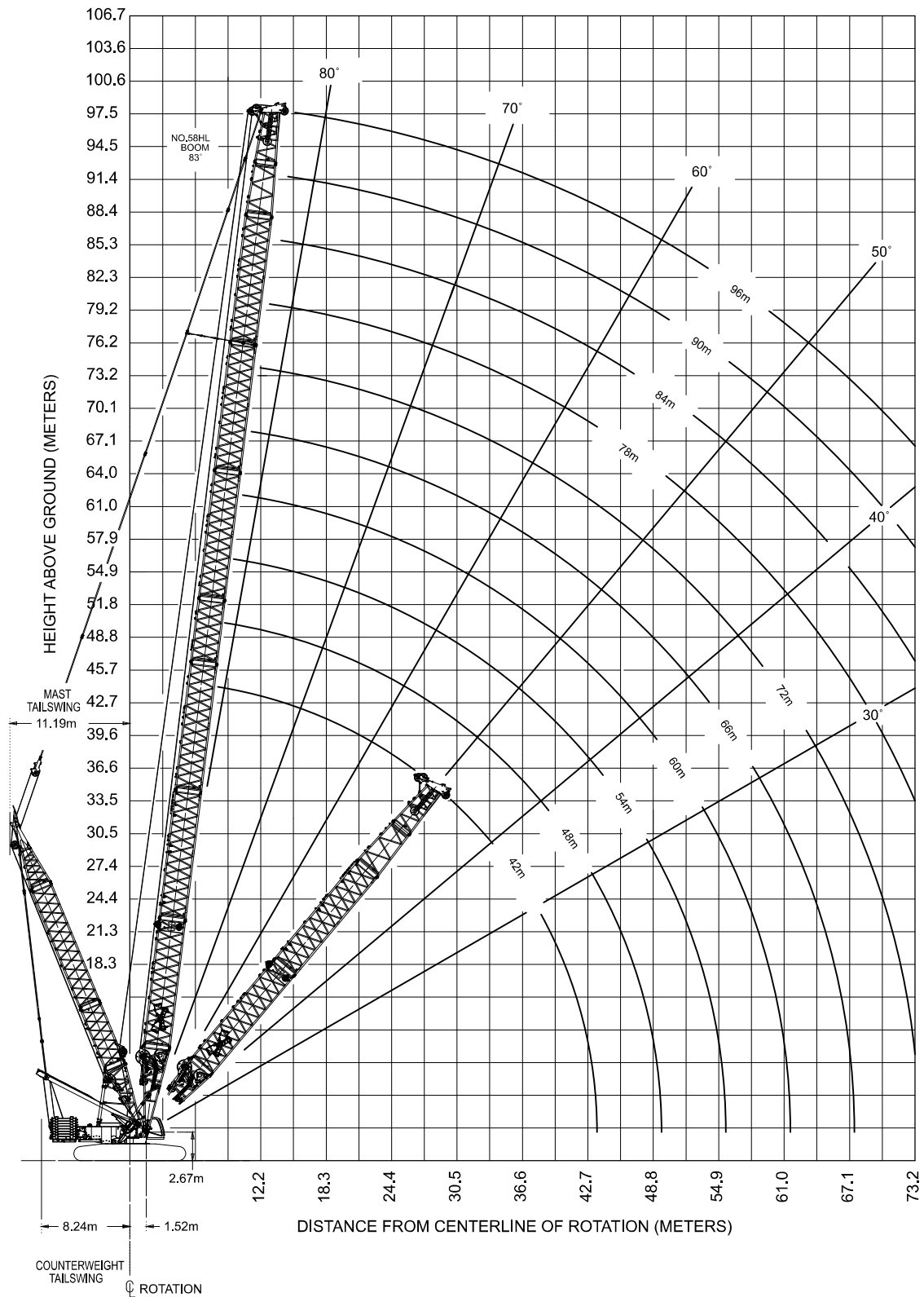
Manitowoc T6000

# Outline dimensions



# Boom range diagram with Mast

No. 58 HL boom with 30,0 m No.59A mast



# Boom load charts with Mast

360° Rating, kg x 1 000

No. 58 HL boom with 30,0 m No.59A mast										
Radius m	150 590 kg Counterweight 54 430 kg Carbody counterweight									
	Boom length m									
	42,0	48,0	54,0	60,0	66,0	72,0	78,0	84,0	90,0	96,0
8,0	332,1									
12,0	215,4	215,7	215,5	215,3	215,4	215,1				
16,0	140,0	140,1	140,0	139,7	139,8	139,4	139,2	138,8	138,9	126,9
20,0	101,7	101,6	101,3	101,0	101,0	100,5	100,2	99,7	99,4	98,9
24,0	78,4	78,2	77,9	77,5	77,4	76,9	76,5	75,9	75,7	75,0
28,0	62,7	62,5	62,2	61,7	61,7	61,1	60,7	60,1	59,7	59,0
32,0	51,5	51,2	50,9	50,4	50,3	49,7	49,3	48,6	48,3	47,5
36,0	43,0	42,7	42,3	41,8	41,7	41,1	40,7	40,0	39,7	38,9
40,0	36,3	36,0	35,7	35,1	35,1	34,4	34,0	33,3	32,9	32,2
44,0		30,7	30,3	29,8	29,7	29,1	28,6	27,9	27,6	26,8
48,0			25,8	25,3	25,3	24,7	24,2	23,5	23,1	22,4
52,0			22,1	21,7	21,6	20,9	20,5	19,8	19,4	18,6
56,0				18,5	18,4	17,8	17,3	16,7	16,3	15,5
60,0					15,7	15,1	14,6	13,9	13,6	12,7
64,0					13,2	12,7	12,2	11,6	11,2	10,4
70,0						9,6	9,2	8,5	8,2	7,2
80,0								3,7		